



ИНСТРУКЦИЯ ПО УСТАНОВКЕ
МОСТ (НИВА / ВАЗ)
ПНЕВМАТИЧЕСКИЙ ПРИВОД

Поздравляем Вас и добро пожаловать в семью компании HardBlock! Приносим Вам искреннюю благодарность за использование наших технических решений в улучшении Ваших автомобилей. Мы постоянно совершенствуемся в производстве и конструировании инновационных решений в области трансмиссии и не только. Вы можете следить за нашей работой, подписавшись на социальные сети Instagram и YouTube. Спасибо!



ВНИМАНИЕ:

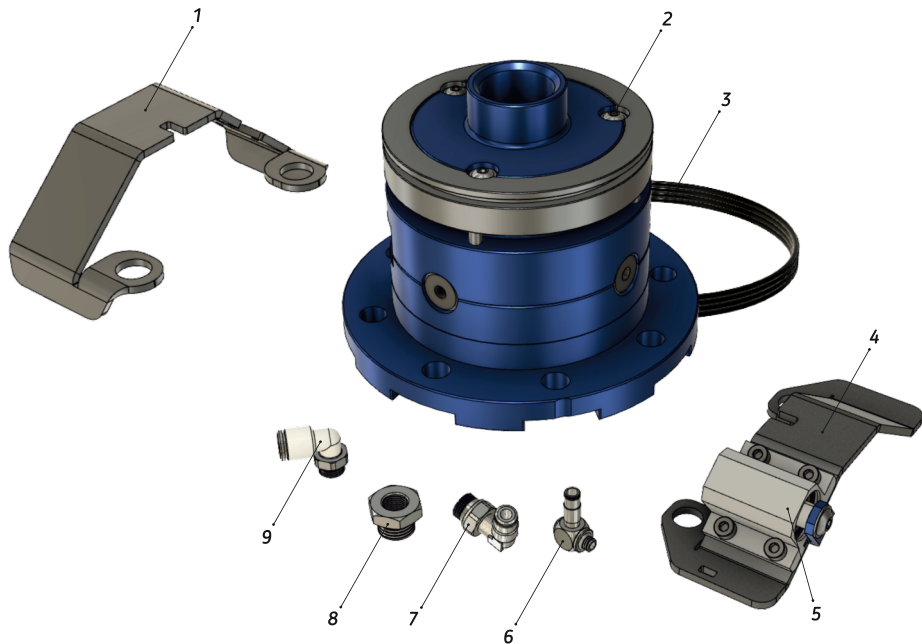
Для установки принудительной блокировки дифференциала рекомендуем обратиться в специализированный автоцентр (СТО).

В случае установки принудительной блокировки дифференциала собственными силами, просим убедиться в наличии у вас соответствующих инструментов и материалов, приведенных ниже в данной инструкции, также необходимо наличие руководства по ремонту и обслуживанию вашего автомобиля.

Будьте внимательны, перед проведением начала работ убедитесь в комплектности поставки принудительной блокировки, в случае некомплектности, пожалуйста, обратитесь в службу поддержки на сайте hardblock.co или по месту приобретения блокировки.

Обратите внимание на пункт №7 данной инструкции, где представлены дополнительные опции для установки.

Рисунок 1



1. Кронштейн (алюминиевый мост) - 1 шт.
2. Дифференциал в сборе - 1 шт.
3. Пневмотрубка 4мм - 1 шт.
4. Кронштейн (стальной мост) - 1 шт.
5. Пневмоцилиндр - 1 шт.

6. Фитинг угловой M5 4мм - 1 шт.
7. Фитинг угловой 1/8 4мм - 1 шт.
8. Футорка 1/4 1/8 - 1 шт.
9. Фитинг угловой 1/8 6мм - 1 шт.
10. Инструкция - 1 шт.

Использование дифференциала в заблокированном состоянии на дорогах общего пользования небезопасно!

Включение и выключение механизма блокировки дифференциала на скорости не приводит к его поломке. Осторожно, при включении блокировки в момент пробуксовки одного из колес, может произойти удар в трансмиссию и выход из строя узлов трансмиссии. Включение на скорости может привести к потере управления транспортным средством, будьте внимательны!

Нет ограничения по используемому размеру резины. Рекомендованное давление 6 - 8 атм.

ИНСТРУМЕНТЫ НЕОБХОДИМЫЕ ДЛЯ УСТАНОВКИ:

- Стандартный набор слесарного инструмента.
- Динамометрический ключ (определение момента затяжки болтов смотрите в руководстве по эксплуатации вашего авто).
- Индикатор часового типа и штатив на магнитном основании для проверки зазора главной передачи.
- Дрель, сверло 11,5 - 11,7 мм.
- Метчик G1/4.
- Пресс и оправки для посадки подшипников дифференциала.
- Резервуар для масла.

МАТЕРИАЛЫ НЕОБХОДИМЫЕ ДЛЯ УСТАНОВКИ:

- Трансмиссионное масло (марку и объём выбирайте согласно руководству по эксплуатации вашего авто).

Мы рекомендуем использовать высококачественные масла API GL-5 75W-140. Избегайте некачественных и контрафактных масел!

- Фиксатор резьбовых соединений (Loctite №272 или качественный аналог).

1 / ПОДГОТОВКА К УСТАНОВКЕ

В данной инструкции приведён пример установки дифференциала в стальной мост. Установка в алюминиевый (передний) мост осуществляется подобным образом.

Из-за большого количества различных ГП и максимально большого корпуса дифференциала возможно, что дифференциал упрется в одну из бугельных шеек. В таком случае бугельную шейку необходимо подточить.

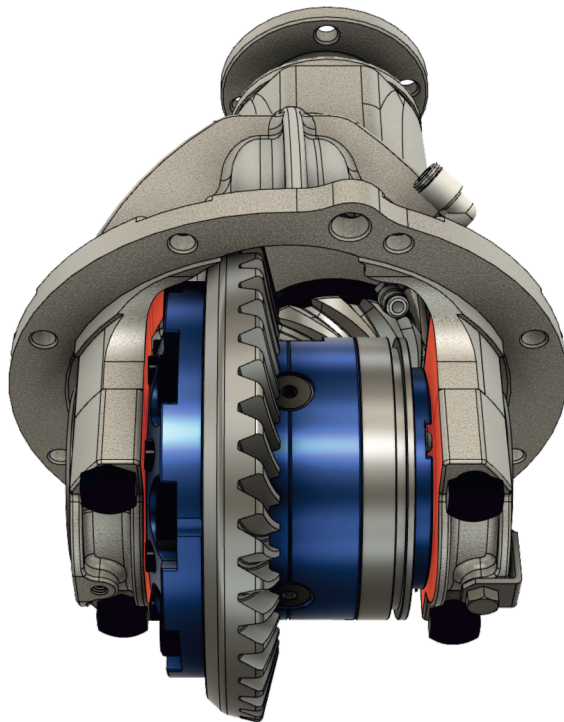


Рисунок 2

1 / ПОДГОТОВКА К УСТАНОВКЕ

- 1.1 Разберите центральную часть моста в соответствии с инструкцией по ремонту вашего автомобиля.
- 1.2 Отчистите внутреннюю поверхность моста от остатков масла и иных загрязнений.

Для установки блокировки потребуется просверлить отверстие в картере моста для прокладки пневмомагистрали. Далее описано рекомендованное расположение отверстия (Возможно иное расположение отверстия).

Перед сверлением отверстия обратите внимание на форму и толщину стенок картера моста. Определите оптимальное место для отверстия (рисунок 4).

- 1.3 Просверлите отверстие диаметром 11,5- 11,7 мм.
- 1.4 Нарежьте резьбу G1/4.
- 1.5 Отчистите внутреннюю поверхность моста от металлической стружки.
- 1.6 Нанесите фиксатор резьбовых соединений Loctite №272 или его аналог на резьбу футорки «В».
- 1.7 Закрутите футорку «В» (рисунок 4).
- 1.8 Вкрутите угловой фитинг 1/8 - 6 мм «Б» с наружной стороны моста, а угловой фитинг 1/8 - 4 мм «А» изнутри моста.

Рисунок 3

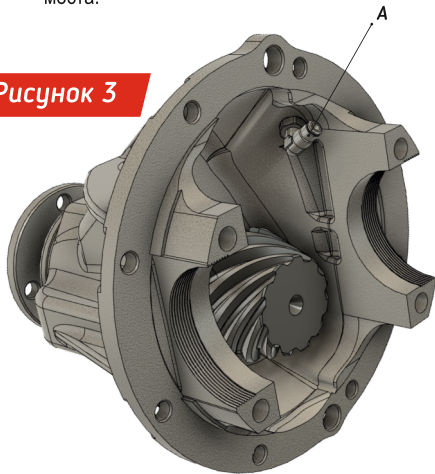
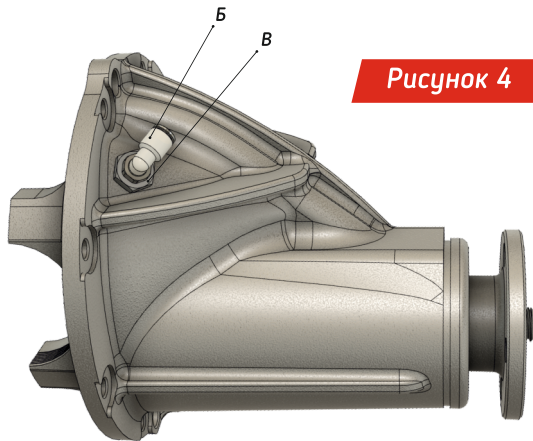


Рисунок 4



Для повышения надёжности резьбового соединения ведомой шестерни ГП воспользуйтесь фиксатором резьбовых соединений Loctite №272 или качественным аналогом.

- 2.1 Произведите регулировку шестерён ГП и натяга подшипников согласно руководству по ремонту вашего авто.
- 2.2 По окончании настройки затяните крышки «Д» подшипников дифференциала и окончательно проверьте зазор главной пары и натяг подшипников.
- 2.3 Установите фиксирующую скобу «Е» в необходимое положение и затяните её (рисунок 5).

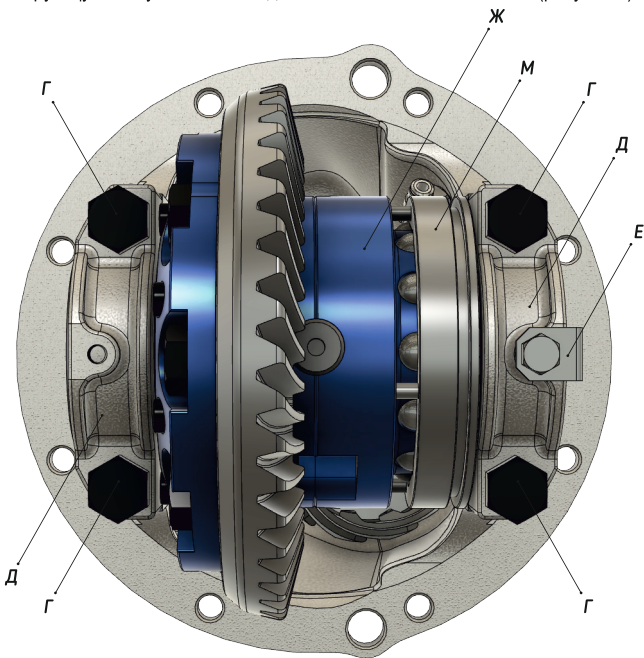


Рисунок 5

- 3.1 Выкрутите болты «Г» правой крышки «Д» подшипника.
- 3.2 Установите блокирующую муфту «М» в крайне правое положение (рисунок 5).

Убедитесь в том, что дифференциал находится в разблокированном состоянии. Шестерня полуоси должна свободно вращаться относительно дифференциала.

- 3.3 Установите кронштейн «З» в сборе с пневмоцилиндром «И», при этом толкатель «Л» пневмоцилиндра «И» должен находиться в кольцевой канавке блокирующей муфты «М» (рисунок 5,6,7).
- 3.4 Вкрутите болты «Г» правой крышки «Д» подшипника, но не затягивайте их для возможности дальнейшей регулировки.

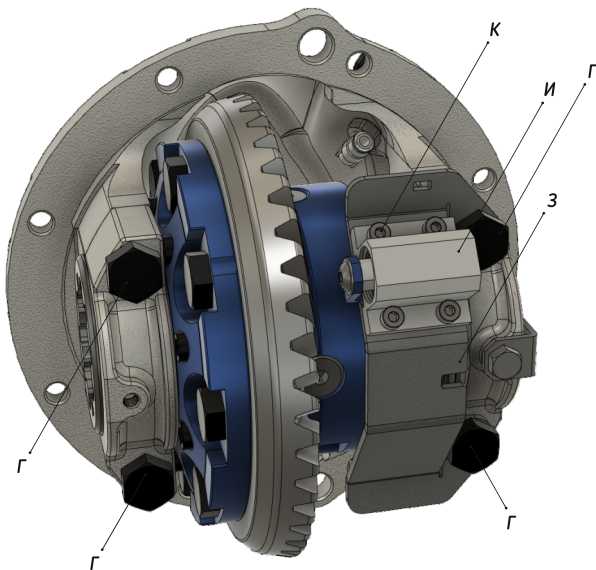


Рисунок 6

Для точного позиционирования толкателя «Л» пневмоцилиндра «И» произведите регулировку по средствам перемещения пневмоцилиндра «И» относительно кронштейна «З», а также кронштейна «З» относительно правой крышки «Д» подшипника.

По результату регулировки должны быть соблюдены следующие условия:

- Толкатель «Л» имеет зазор между стенками кольцевой канавки блокирующей муфты «М»;
- Толкатель «Л», пневмоцилиндр «И» и кронштейн «З» не препятствует свободному вращению дифференциала;
- Болты «Г» правой крышки «Д» подшипника, а также винты «К» пневмоцилиндра «И» затянуты;
- Дифференциал находится в разблокированном состоянии (корпус дифференциала свободно вращается относительно одной из полуосевой шестерни).

Если механизм не удастся отрегулировать, обратитесь в техподдержку на сайте hardblock.co

Рисунок 7

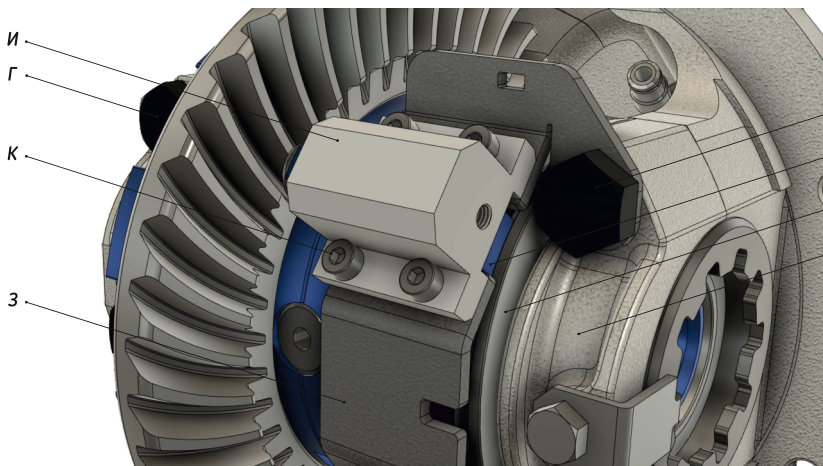


Рисунок 6

- 4.1 Прикрутите угловой фитинг М5 - 4 мм «О» к пневмоцилиндру «И».
- 4.2 Обрежьте пневмотрубку «Н» до необходимого размера и установите ее (рисунок 8).

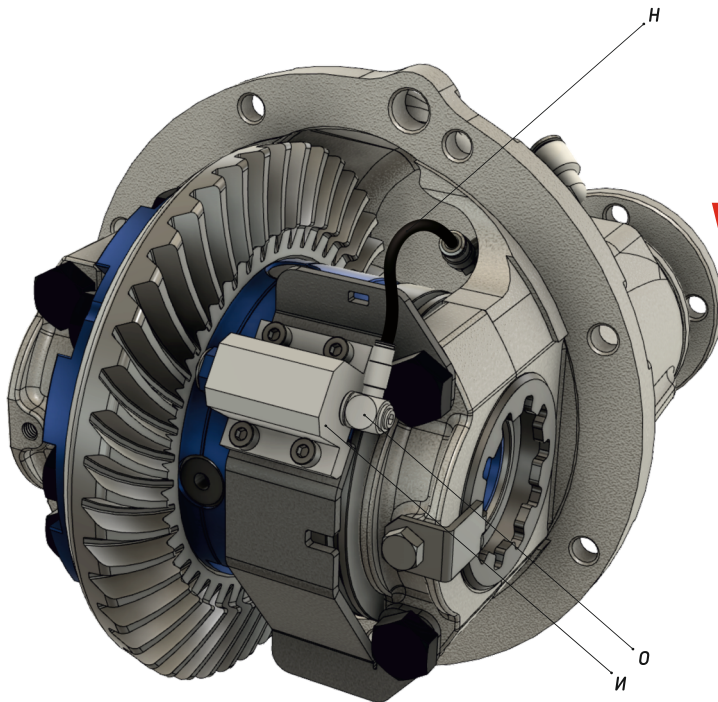


Рисунок 8

5 / ПРЕДВАРИТЕЛЬНАЯ ПРОВЕРКА ПНЕВМОПРИВОДА

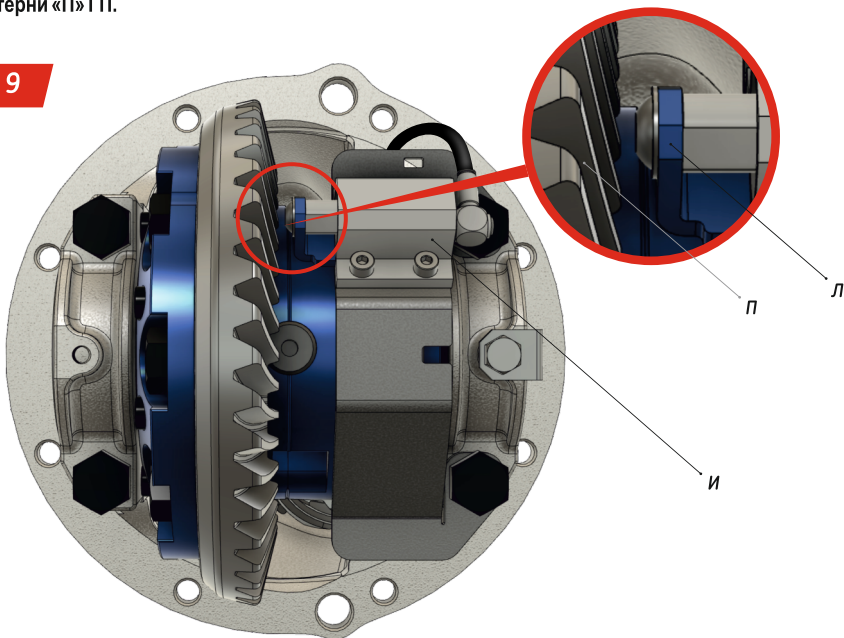
Перед окончательной сборкой центральной части моста необходимо проверить работоспособность блокировки.

5.1 Подсоедините пневмоцилиндр к внешнему источнику давления.

5.2 Подайте давление на вход пневмоцилиндра от 6 до 8 атм. Пневмоцилиндр сместит блокирующую муфту в сторону включения.

Толкатель «Л» и другие элементы пневмоцилиндра «И» не должны прикасаться к ведомой шестерни «П» ГП.

Рисунок 9



5.3 Проворачивайте полуось относительно хвостовика. Блокировка должна сработать, и вращение хвостовика относительно полуосевой шестерни станет невозможным (будет присутствовать небольшой технологический люфт).

5.4 Прекратите подачу давления в пневмоцилиндр.

5.5 Вращайте хвостовик и полуосевую шестерню. Блокировка должна выключиться, и вращение хвостовика относительно полуосевой шестерни станет возможным.

Обратите внимание! Вращение в заблокированном и разблокированном состоянии должно быть плавным без каких-либо рывков и затруднений.

5.6 Повторите процедуру включения-выключения несколько раз.

В случае нештатной работы механизма включения блокировки обратитесь в службу поддержки на сайте hardblock.co

5.7 После удачной проверки работоспособности блокировки продолжите сборку моста.

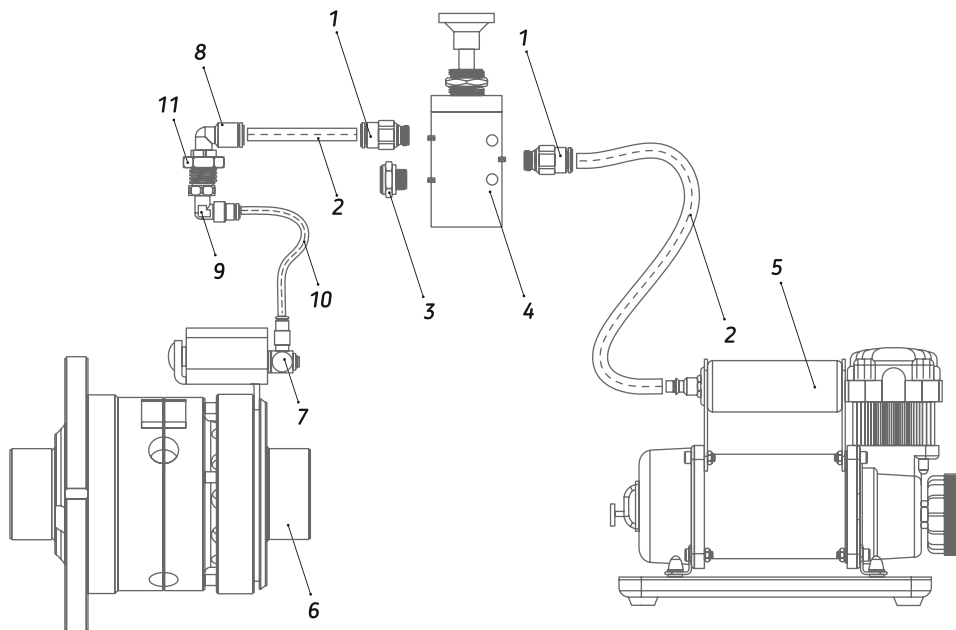
5.8 После окончательной сборки моста залейте масло и проведите проверку работы блокировки повторно как описано выше.

При первой поездке автомобиля с установленной блокировкой настоятельно рекомендуется провести 5-10 циклов включения-выключения по несколько минут на низкой скорости с небольшими поворотами без остановок. Блокировка должна срабатывать стабильно и своевременно.

МОНТАЖНЫЕ ПНЕВМОКОМПЛЕКТЫ

Опционально Вы можете приобрести монтажные комплекты механического (рисунок 10) либо электрического принципа действия (рисунок 11). Включение и выключение блокировки дифференциала с помощью механического комплекта осуществляется за счет возвратно-поступательных движений ручки пневмораспределителя. Данный принцип очень удобен если экстерьер автомобиля позволяет установить пневмораспределитель на панель приборов либо в другое удобное для управления место.

Пневмокомплект электрического действия предусматривает установку электромеханической кнопки с фиксированным положением. Данная кнопка приводит в действие электросolenoid пневмораспределителя. Установка данного комплекта удобна при расположении пневмораспределителя непосредственно возле компрессора (в багажном отделе либо в подкапотном пространстве). Кнопка может быть установлена в штатное место на панели приборов вашего авто. Будьте внимательны, штатное место может не предполагать установку данного типоразмера кнопки, при необходимости вы можете установить кнопку любого другого производителя. Будьте внимательны, монтаж данного оборудования требует участия в установке квалифицированного персонала.



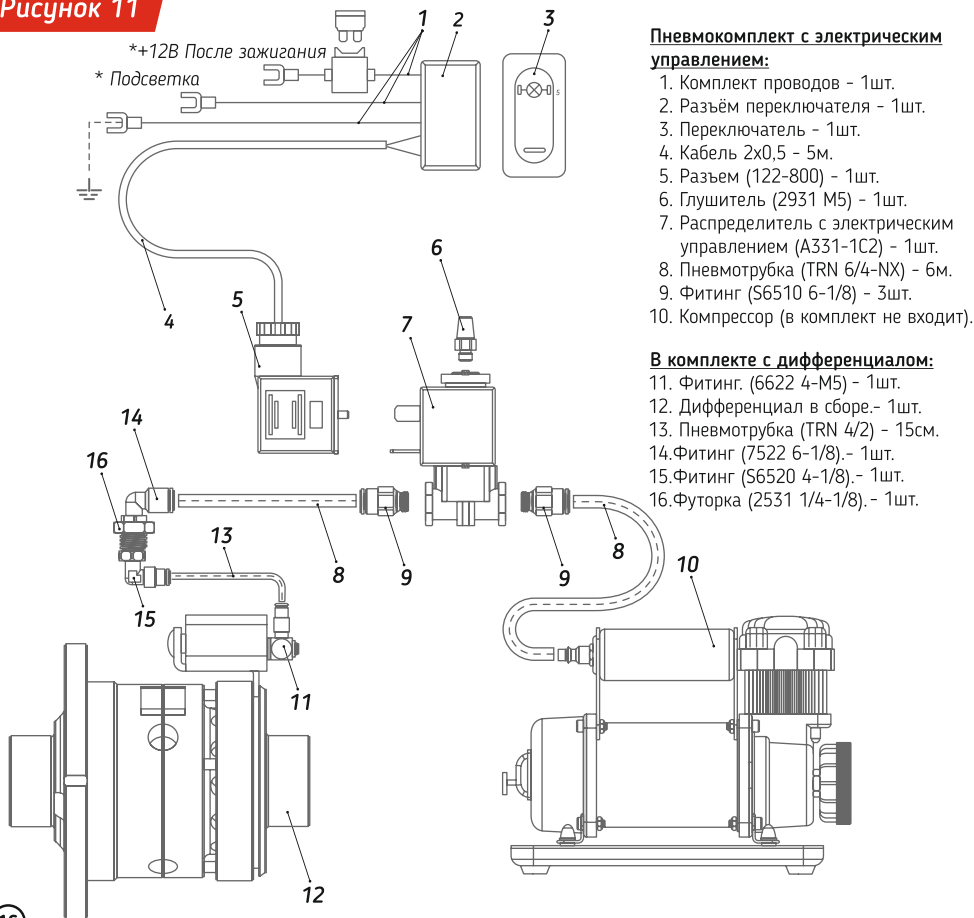
Пневмокомплект с механическим управлением:

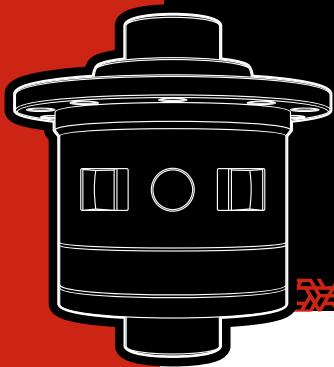
1. Фитинг (S6510 6-1/8) - 3шт.
2. Пневмотрубка (TRN 6/4-NX) - 8м.
3. Глушитель (2901 1/8) - 1шт.
4. Распределитель с ручным управлением (338-910) - 1шт.
5. Компрессор (в комплект не входит).

В комплекте с дифференциалом:

6. Дифференциал в сборе - 1шт.
7. Фитинг. (6622 4-M5) - 1шт.
8. Фитинг (7522 6-1/8) - 1шт.
9. Фитинг (S6520 4-1/8) - 1шт.
10. Пневмотрубка (TRN 4/2) - 15см.
11. Футорка (2531 1/4-1/8) - 1шт.

Рисунок 11





/ ГАРАНТИЙНЫЙ ТАЛОН

МОДЕЛЬ:

СЕРИЙНЫЙ НОМЕР:

ДАТА ПРОДАЖИ:

ПОДПИСЬ ПРОДАВЦА:

место для печати

ТРЕБУЙТЕ ЗАПОЛНЕНИЯ ОТ ПРОДАВЦА



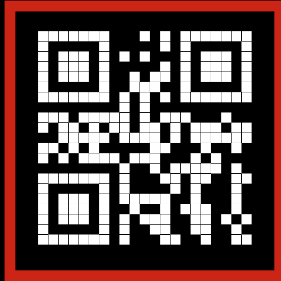
*Спасибо, что выбрали нашу продукцию
и добро пожаловать в команду!
Желаем вам незабываемых путешествий
и покорения новых высот!*

Компания HardBlock (далее Производитель) предоставляет гарантию на приобретенное вами оборудование сроком на 12 месяцев с момента покупки товара для конечного пользователя, включая физические и юридические лица. Гарантийные обязательства распространяются на возможные дефекты материалов, компонентов или качество изготовления. В случае выявления дефектов вы можете обратиться по месту покупки Оборудования или в техническую поддержку на сайте hardblock.co

УСЛОВИЯ ПРЕДОСТАВЛЕНИЯ ГАРАНТИИ:

- Производитель гарантирует отсутствие дефектов и неисправностей Оборудования и несет ответственность по гарантийным обязательствам в соответствии с действующим законодательством Российской Федерации;
- Гарантийный период исчисляется с момента приобретения Оборудования и составляет 12 месяцев при условии соблюдения правил эксплуатации и монтажа;
- В течение гарантийного периода Производитель обязуется бесплатно устранить дефекты Оборудования путем его ремонта или замены на аналогичное при условии, что дефект возник по вине Производителя;
- Гарантийные обязательства распространяются только на Оборудование, приобретенное у официальных представителей компании HardBlock. Для подтверждения факта покупки у официального дилера, сохраняйте, пожалуйста, документ, подтверждающий покупку, в течение всего срока гарантийных обязательств;
- Производитель не несет ответственности за дефекты и неисправности, возникшие в результате:
 - Воздействия обстоятельств непреодолимой силы (природные и техногенные катастрофы, пожары, затопления и т.д.);
 - Ненадлежащего использования, невнимательности или халатности пользователя при эксплуатации и монтаже;
 - Нарушение правил эксплуатации и несоблюдение инструкций, прилагаемых к продукту;
 - Разборки устройства и/или установки (дополнительного) нештатного оборудования или компонентов;
 - Ремонта, модификации механической, программной или аппаратной части не уполномоченными на это лицами;
- Компания HardBlock не несет ответственности за любые убытки или ущерб, включая, упущенную выгоду, потерю дохода и любые другие прямые или косвенные убытки, связанные с работой Оборудования.

A series of horizontal dotted lines for writing notes.



hardblock.co
info@hardblock.co