

# ИНСТРУКЦИЯ ПО УСТАНОВКЕ

ПРОДУКТ: ПЕРЕДНИЙ СИЛОВОЙ БАМПЕР

МАРКА: TOYOTA HILUX (2011-2015)

АРТИКУЛ: D.5707.1



## ОСТОРОЖНО!

Чтобы уменьшить риск серьезных травм или повреждения имущества: До начала установки и использования данного продукта, прочитайте всю инструкцию, особое внимание обратите на условия безопасного использования и рекомендации по установке! При установке или обслуживании данного изделия, необходимо использовать защитные очки. Проверяйте целостность конструкции и момент затяжки крепежа через каждые 1000км пробега. Не используйте данный продукт если имеются повреждения конструкции либо крепежа!

## ВНИМАНИЕ!

Бампер является дополнительной защитой, но он не может гарантированно защитить от всех возможных повреждений при столкновениях. При движении будьте осторожны к предметам и местности, которые могут повредить уязвимые части транспортного средства.

EAC RU C-RU.MT40.B.00184

ADR69 COMPATIBLE

AIR BAG COMPLIANT

# БАМПЕР ПЕРЕДНИЙ TOYOTA HILUX VIGO

<b>Артикул:</b>	D.5707.1
<b>Марка:</b>	Toyota
<b>Модель:</b>	Hilux Vigo
<b>Год выпуска:</b>	2011-2015
<b>Материал:</b>	Алюминий/сталь
<b>Габариты:</b>	1845x710x520
<b>Масса:</b>	40кг (42кг с комплектом фонарей)
<b>Совместимость:</b>	Защита картера Rival 333.5790.1



## УСЛОВИЯ БЕЗОПАСНОГО ИСПОЛЬЗОВАНИЯ

- \* Бампер предназначен для эксплуатации в условиях предусмотренных производителем автомобиля.
- \* При эксплуатации должны быть исключены случаи наезда на крупные препятствия и предметы при движении автомобиля.
- \* В случае наезда на препятствие необходимо убедиться в отсутствии повреждений узлов и агрегатов автомобиля и пригодности бампера, а так же его компонентов к дальнейшей эксплуатации.
- \* Не допускается эксплуатация поврежденного бампера или его компонентов. О случае повреждения бампера или его компонентов необходимо сообщить ближайшему дилеру RIVAL.
- \* Не допускается эксплуатация бампера с ослабленным крепежом
- \* Необходимо периодически проверять целостность конструкции и крепежа, затяжку крепежа, отсутствие повреждений изоляции проводов.

## РЕКОМЕНДАЦИИ ПО УСТАНОВКЕ

- \* Установка бампера должна осуществляться строго в соответствии с данной инструкцией в специализированных сервисных центрах.
- \* При установке необходимо использовать средства индивидуальной защиты.
- \* Не устанавливайте этот бампер на модели автомобилей кроме предусмотренных данной инструкцией.

## НЕОБХОДИМЫЙ ИНСТРУМЕНТ

- \* Набор торцевых головок и гаечных ключей
- \* Отвертки с крестообразным и плоским шлицем
- \* Дрель
- \* Набор сверл
- \* Динамометрический ключ
- \* Нож
- \* Маркер

## МОМЕНТ ЗАТЯЖКИ

- \* M6 - 9 Н·м, \* M10 - 44 Н·м, \* M12 - 77 Н·м.

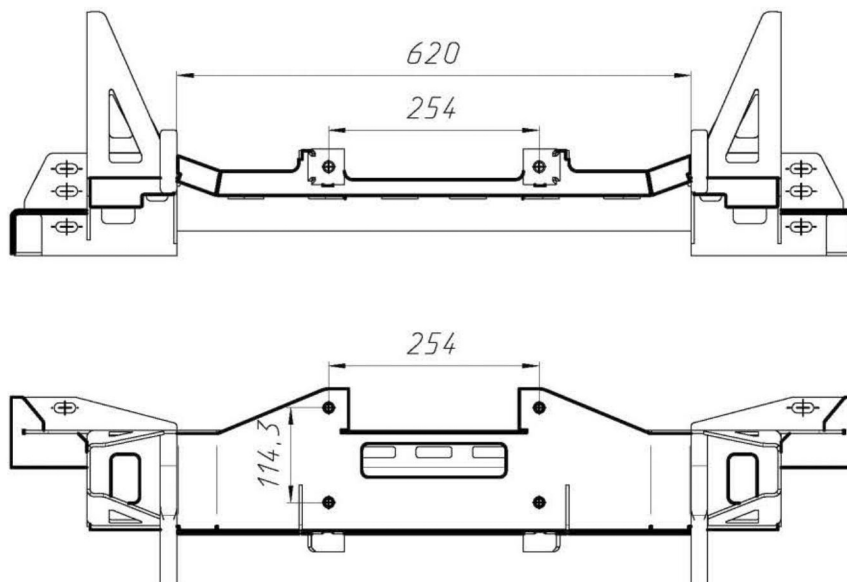


## \*УСТАНОВКА ЛЕБЕДКИ

Конструкция бампера предусматривает установку лебедки с тяговым усилием до 11000lb (4989кг).

Для доступа к лебедке на лицевой поверхности бампера предусмотрена откидная крышка.

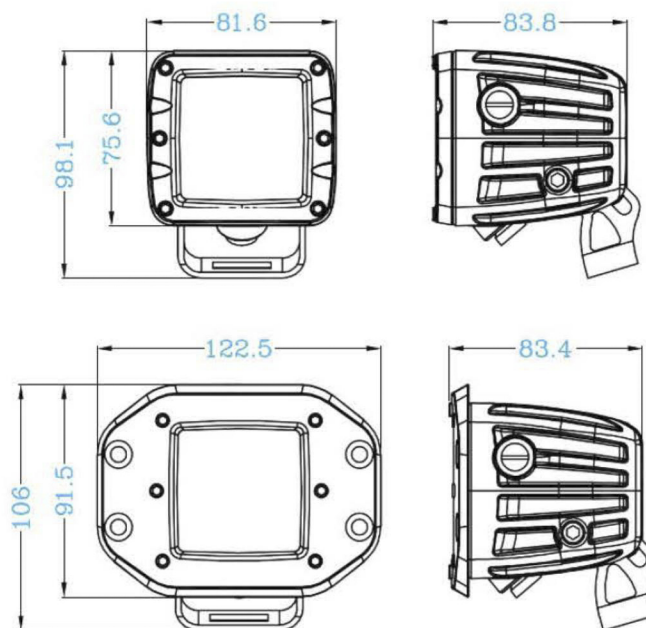
### Установочные габариты лебедки:



## \*ФОНАРИ

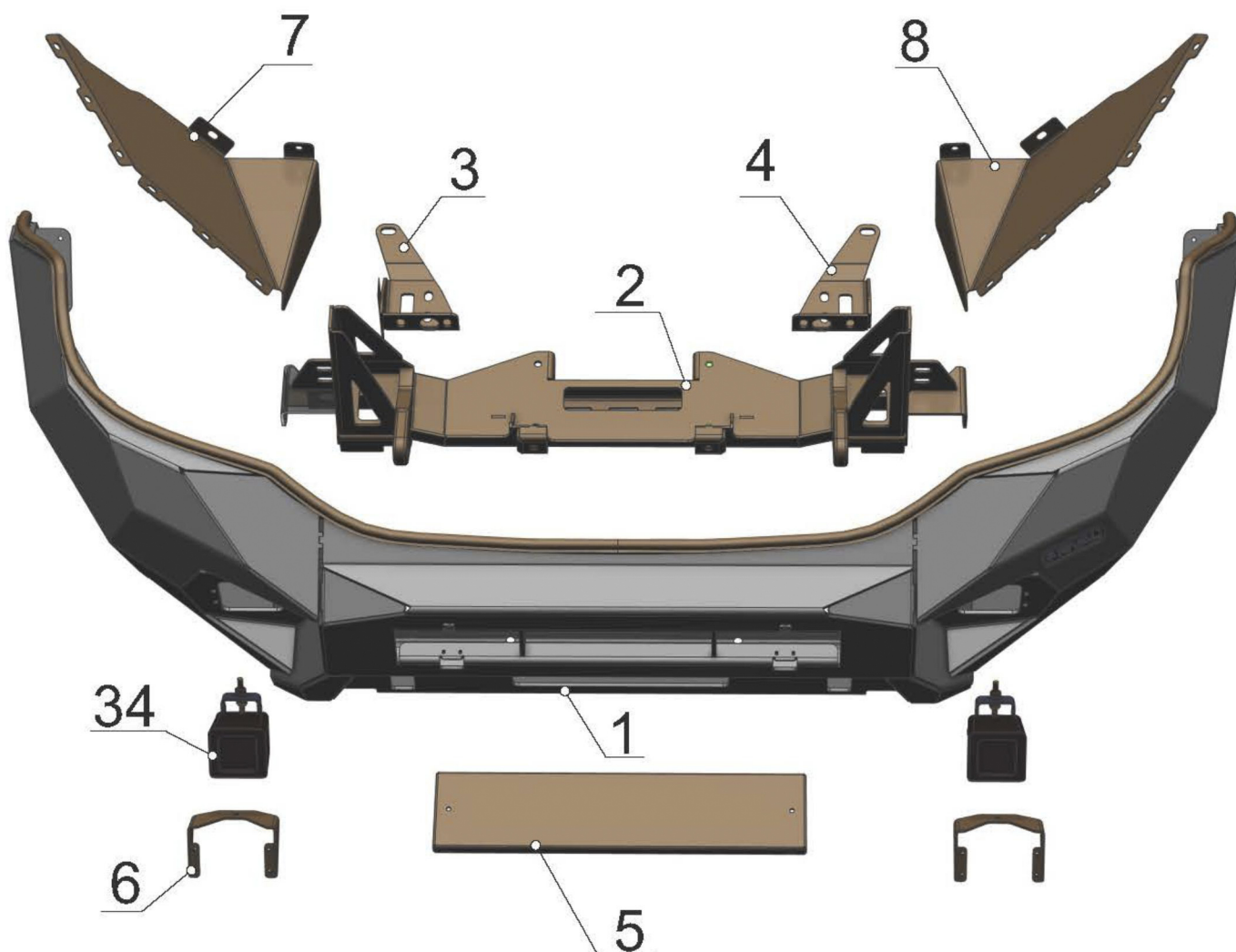
В бампере предусмотрены места для установки фонарей.

### Габаритные размеры устанавливаемых фонарей:



# КОМПЛЕКТАЦИЯ

1. Облицовка бампера.....	1 шт.	19. Болт M12x30.....	4 шт.
2. Площадка лебедки.....	1 шт.	20. Винт M3x12.....	8 шт.
3. Усилитель рамы правый.....	1 шт.	21. Винт M6x16.....	8 шт.
4. Усилитель рамы левый.....	1 шт.	22. Винт M6x20.....	20 шт.
5. Площадка номера.....	1 шт.	23. Винт M10x35 с потайной головкой.....	4 шт.
6. Кронштейн фонаря.....	2 шт.	24. Гайка M3.....	4 шт.
7. Фартук правый.....	1 шт.	25. Гайка M6 квадратная...	16 шт.
8. Фартук левый.....	1 шт.	26. Гайка M10.....	12 шт.
9. Закладная в раму 2xM12.....	2 шт.	27. Шайба M6x12.....	26 шт.?
10. Закладная защелки M3.....	2 шт.	28. Шайба M6x18.....	8 шт.
11. Закладная M10.....	2 шт.	29. Шайба M10x20.....	8 шт.
12. Кронштейн решетки радиатора....	2 шт.	30. Шайба M10x30.....	18 шт.
13. Заглушка бачка омывателя.....	1 шт.	31. Шайба M12x37.....	6 шт.
14. Шайба потайная.....	4 шт.?	32. Защелка роликовая....	2 шт.
15. Болт M6x16.....	2 шт.	33. Гайка M6 .....	4шт.
16. Болт M10x25.....	2 шт.	34. Фонарь (зависит от комплектации).....	2 шт.
17. Болт M10x30.....	8 шт.		
18. Болт M12x30x1,25.....	2 шт.		





# Инструкция по установке



1. Выкрутить винты и удалить пластиковые пистоны фиксирующие радиаторную решетку сверху.

**Сохраняйте крепеж для последующей установки.**



2. Демонтировать пластиковые пистоны в нижней части радиаторной решетки слева и справа.

**Сохраняйте крепеж для последующей установки.**



3. Демонтировать пластиковый пистон в нижней части по центру радиаторной решетки.





4. Выкрутить винты и удалить пистоны под арками.



5. Выкрутить винты в нижней части бампера.



6. Выкрутить болты М6 в центральной части бампера.



7. Демонтировать бампер. Для этого, потянув край бампера на себя, отстегнуть защелки. Постепенно двигайтесь от арки колеса к центру бампера. Отсоединить разъемы фонарей. Отсоединить шланг омывателя фар от насоса.



# Инструкция по установке

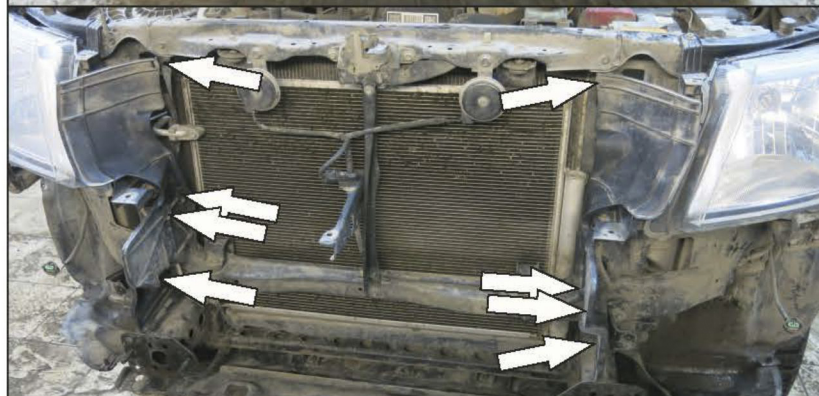


8. Открутить гайки и демонтировать брус безопасности.

**Сохраняйте крепеж для последующей установки.**



9. Открутить болты М6 и демонтировать кронштейны.



10. Удалить пластиковые пистоны и демонтировать дефлекторы.



11. Открутить болты М6 и демонтировать кронштейны слева и справа.



12. Открутить винты и демонтировать пластиковые кронштейны на фарах слева и справа.



# Инструкция по установке



13. Извлечь пистоны и открутить болты М6. Демонтировать пластиковые фиксаторы бампера на крыльях слева и справа.



14. Вкрутить обратно штатные болты М6 для фиксации фар слева и справа.



15. Отсоединить разъем от насоса омывателя фар. Демонтировать насос и установить вместо него заглушку (13) из комплекта крепежа.



16. Установить усилитель рамы (3). Для этого в штатное отверстие в раме вкрутить болт М12х30х1,25 (18) с шайбой М12х37 (31).

Резьбовое соединение не затягивать.



# Инструкция по установке



17. Вставить болты M10x30 (17) с шайбами M10x30 (30). Прижать усилитель рамы к переднему фланцу рамы. Если между ними остался зазор более 2мм - вставить шайбы M10x30.



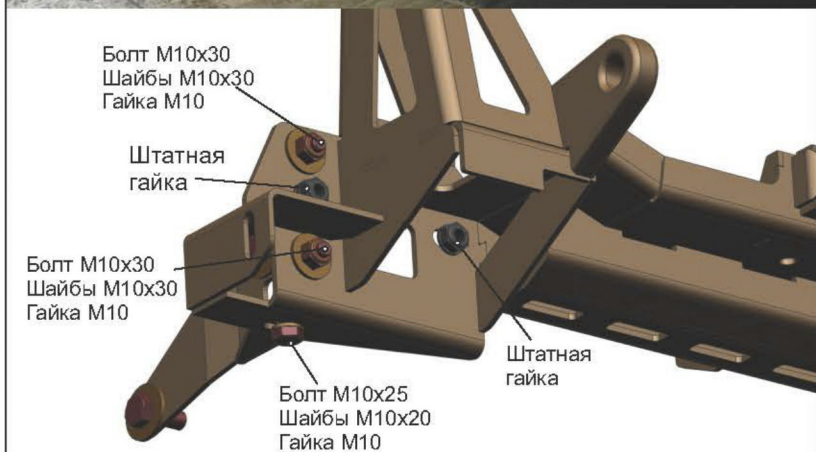
18. Внутри рамы завести закладную 2xM12 (9). Закрутить болты M12x30 (19) с шайбами M12x37 (31).

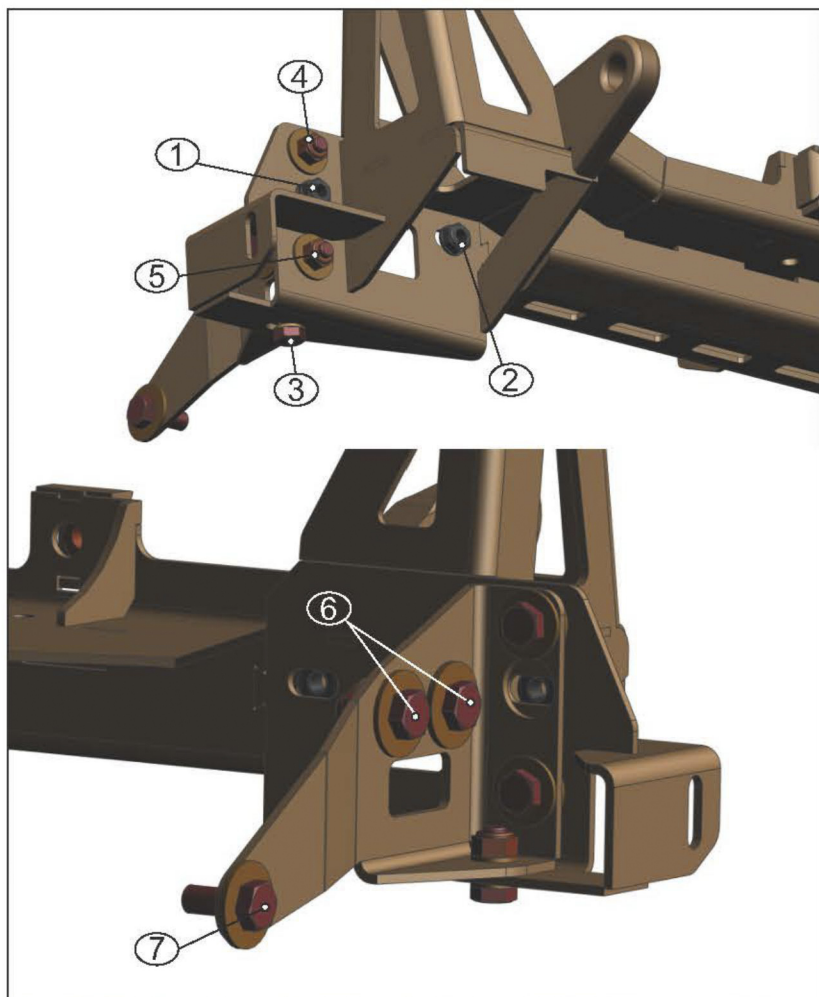
Резьбовые соединения не затягивать.

**Повторить пункты 16-18 с другой стороны автомобиля.**



19. Установить площадку лебедки (2) на автомобиль. Неплотно прикрутить используя: штатные гайки, болты M10x30, болты M10x25, шайбы M10x20, шайбы M10x30 и гайки M10 из комплекта крепежа как показано фото.





20. Выровнять площадку лебедки по центру.

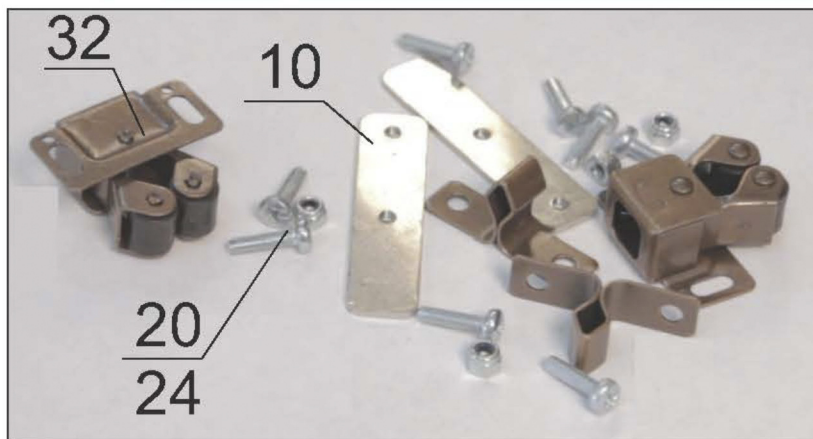
Затянуть резьбовые соединения в указанном порядке попеременно слева и справа.



21. Установить лебедку (не входит в комплект) в соответствии с инструкцией по установке лебедки.



# Инструкция по установке



22. Распаковать комплект крепежа с защелками.



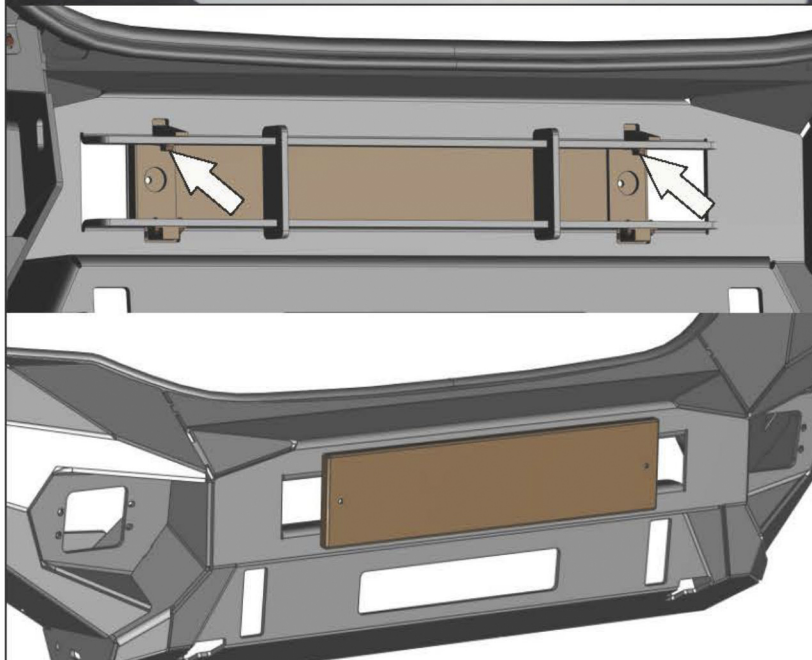
23. Установить роликовые защелки (32) в облицовку бампера (1), используя винты М3х12 (20) и гайки М3 (24).

Резьбовые соединения не затягивать.



24. Установить ответную часть роликовой защелки на площадку номера (5) при помощи винтов М3х12 (20) и закладной (10).

Резьбовые соединения не затягивать.

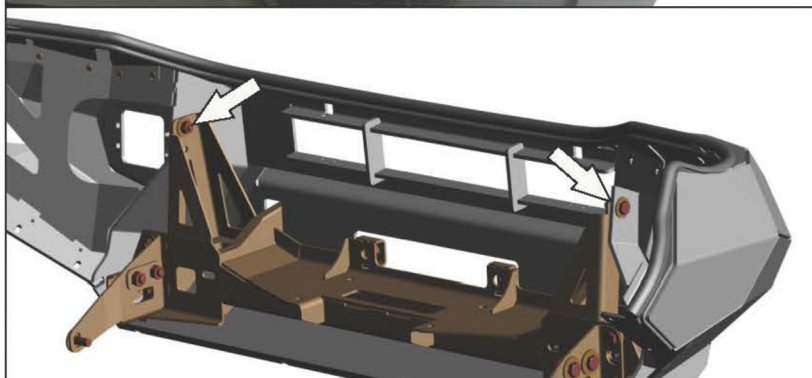


25. Установить площадку номера на облицовку бампера, используя болты М6х16 (15). Отрегулировать положение роликовых защелок так, чтобы площадка номера четко фиксировалась.

Протянуть резьбовые соединения.



26. Установить облицовку бампера на автомобиль так, чтобы пластиковый подкрылок зашел внутрь облицовки.



27. Закрепить облицовку бампера на кронштейне в верхних точках болтами M10x30, шайбами M10x30 и гайками M10.

Резьбовые соединения не затягивать.



28. Завести внутрь бампера закладную M10 (11) как показано. Закрутить винт M10x35 с потайной головкой и потайной шайбой.

Повторить операцию с другой стороны.

Резьбовые соединения не затягивать.



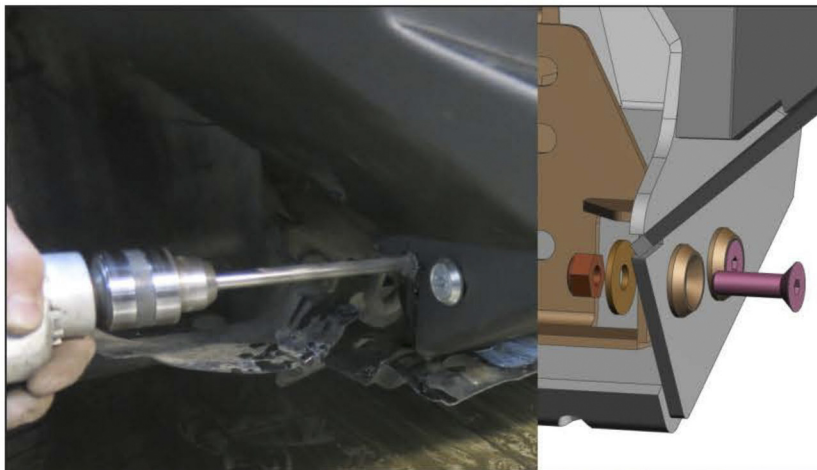
29. Выровнять облицовку бампера для достижения равномерного зазора между облицовкой и частями автомобиля. Зазор между крылом и облицовкой должен быть не менее 18мм. Допускается зазор между фарами и резиновым уплотнителем.

Затянуть резьбовые соединения.

После этого еще раз проверить симметричность установки. При необходимости отрегулировать положение в поперечном направлении - вернитесь к пункту 20 настоящей инструкции.



# Инструкция по установке



30. Через имеющиеся отверстия в облицовке по месту просверлить отверстия диаметром 10мм в площадке лебедки.

Через полученные отверстия стянуть облицовку бампера и площадку лебедки используя винты M10x35 с потайной головкой, потайные шайбы, шайбы M10x30 и гайки M10.



31. Через имеющиеся отверстия в площадке лебедки по месту просверлить отверстия диаметром 10мм в облицовке бампера.

Через полученные отверстия стянуть облицовку бампера и площадку лебедки используя болты M10x30, шайбы M10x20 и гайки M10.



32. \* Установить фонари в кронштейны (6). Выровнять фонарь относительно кронштейна. Протянуть соединения.

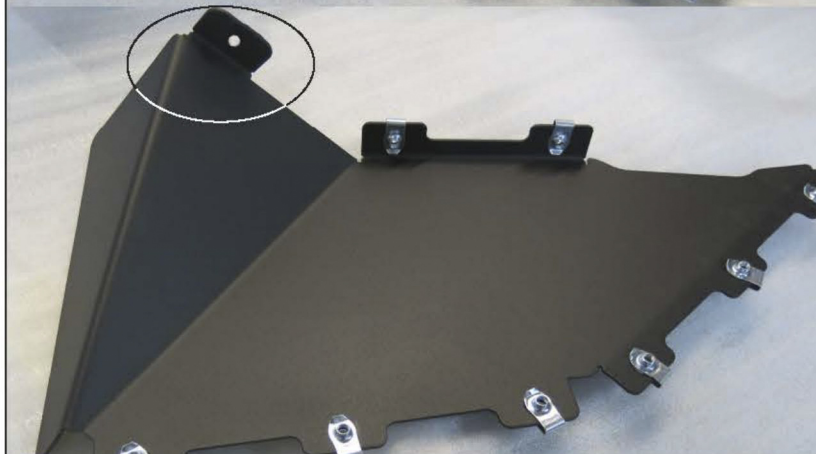
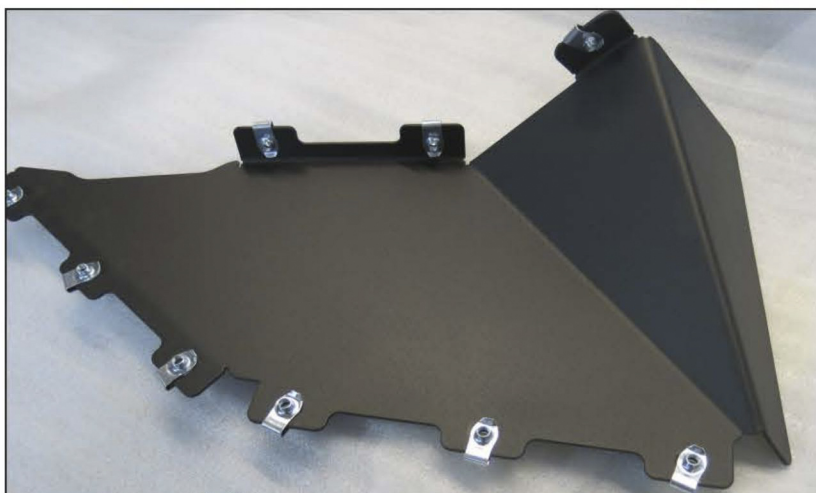
\*Для комплекта с фонарями.



33. \* Установить фонари вместе с кронштейнами в облицовку бампера, используя винты M6x16 (21) и шайбы M6x12 (27). Окончательно отрегулировать положение фонаря.

\*Для комплекта с фонарями.





35. Установить на фартуки (7, 8) гайки квадратные М6 (25) как показано на фото. На левом фартуке в выделенном месте гайка не устанавливается.

36. Установить фартуки на автомобиль, используя несколько винтов М6х20 и шайбы М6х12. Фартук должен зайти внахлест внутрь бампера.

Прижать фартуки к пластиковым подкрылкам автомобиля, отметить маркером линию реза и обрезать пластиковый подкрылок.

\*Подрезку лучше производить со снятыми фартуками.

**Внимание! Будьте аккуратны с левой стороны, чтобы не повредить бачок омывателя.**

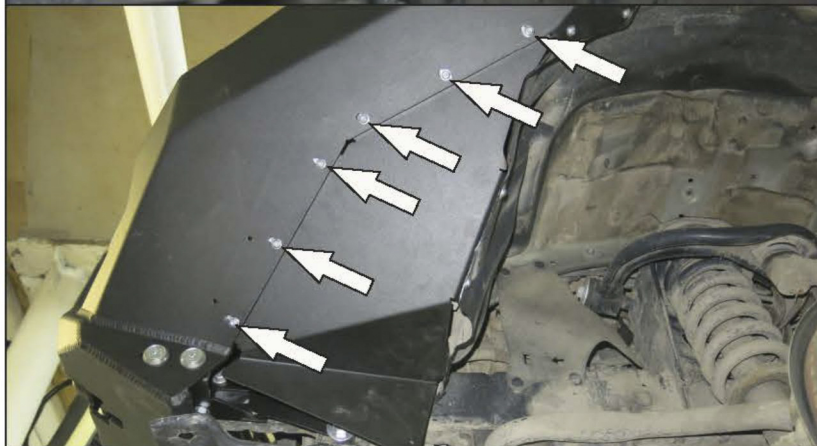
37. Через отверстия в облицовке просверлить отверстия в пластиковом подкрылке используя сверло 6-7мм.

Через полученные отверстия стянуть облицовку и подкрылок с помощью винтов М6х20, шайб М6х12 и гаек М6.





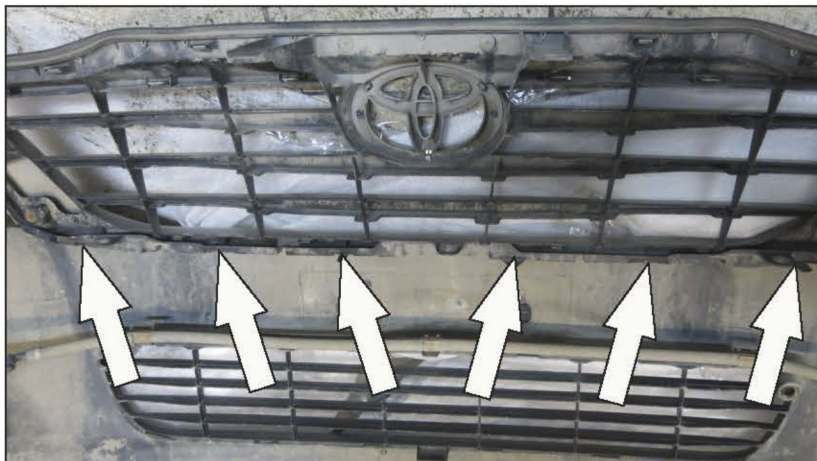
38. С левой стороны извлечь пластиковый пистон, крепящий подкрылок к бачку омывателя.  
Установить вместо него гайку квадратную М6.



39. Установить фартуки используя винты М6х20 и шайбы М6х12.



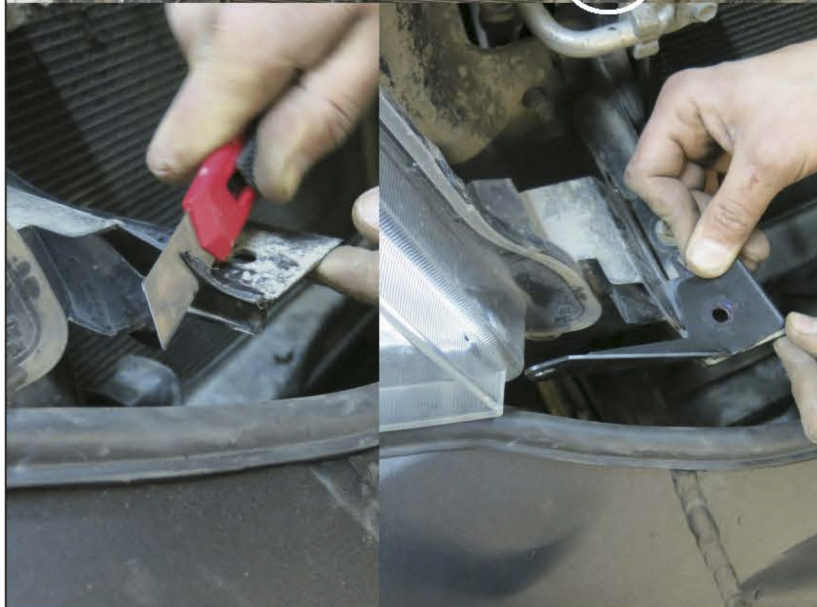
40. Наметить отверстия в пластиковых подкрылках напротив отверстий в фартуках. Просверлить, используя сверло диаметром 6-7мм. Внимание! Будьте аккуратны, чтобы не повредить гайки.  
Зафиксировать подкрылки используя винты М6х20 и шайбы М6х18 в указанных местах.



41. Демонтировать радиаторную решетку со штатного бампера. Для этого аккуратно отстегнуть пластиковые защелки.



42. Подрезать пластиковые кронштейны так, чтобы кронштейны радиаторной решетки (12) из комплекта крепежа четко вставали.



43. Выкрутить из радиаторной решетки винты в указанных местах. Прикрутить кронштейны из комплекта крепежа.

Установить радиаторную решетку на автомобиль. Зафиксировать штатными пистонами и болтами.





**Перед началом эксплуатации транспортного средства с силовым бампером RIVAL:**

- убедитесь, что все резьбовые соединения затянуты;**
- проверьте работу лебедки;**
- проверьте провода подключения противотуманных фар.**

