

РУКОВОДСТВО ПО ЭКСПЛУАТАЦИИ

Багажник автомобильный "ОJ" 01.270.20

Назначение и применяемость

Багажник автомобильный разборный "ОJ" 01.270.20 (далее "Багажник") предназначен для перевозки грузов на крыше автомобиля. Перевозка грузов должна осуществляться в соответствии с требованиями настоящего руководства, руководства по эксплуатации автомобиля и правил дорожного движения.

Применяемость багажника: автомобиль Mitsubishi L200 IV.

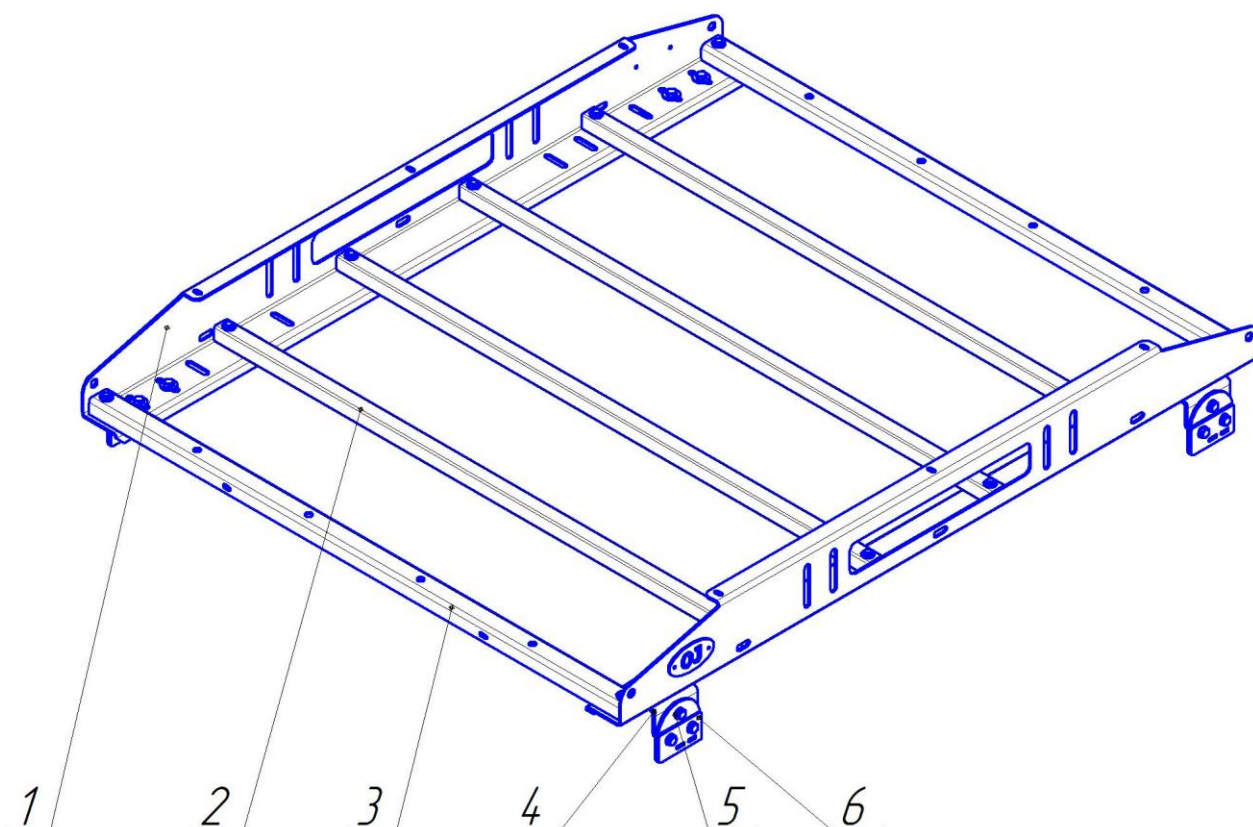


Рис.1. Багажник вид общий.

Составные части багажника 01.270.20:

1. Боковина – 2 шт.
2. Поперечина – 4 шт.
3. Профиль фар и номера – 2 шт.
4. Уголок опорный – 4 шт.
5. Пластина переходная – 4 шт.
6. Пластина прижимная - 4 шт.

Производитель имеет право без предварительного уведомления вносить изменения в изделие, которые не ухудшают его технические характеристики, а являются результатом работ по совершенствованию его конструкции или технологии производства.

Технические характеристики:

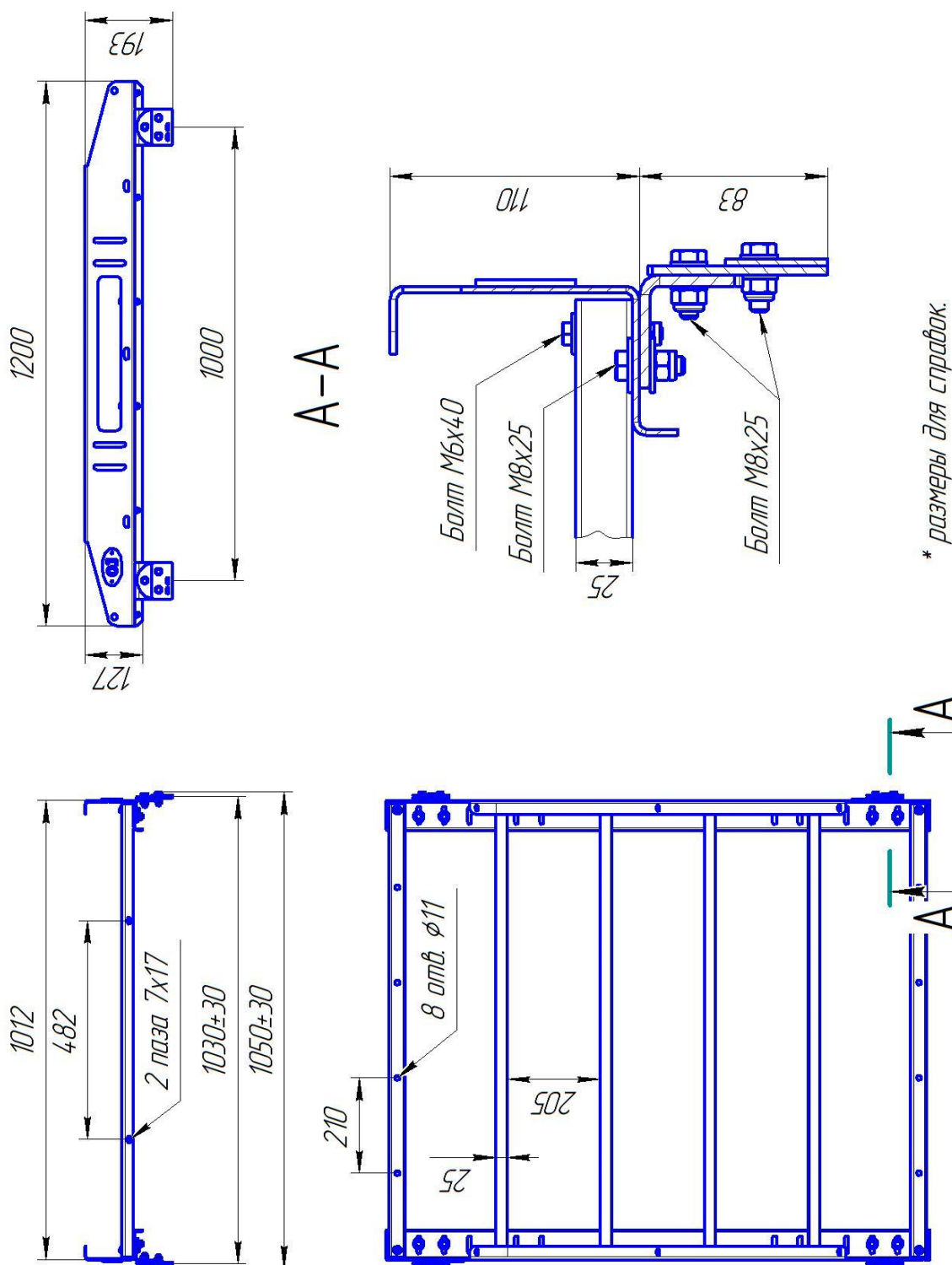


Рис. 2. Сборочный чертёж.

Габаритные размеры ШхГхВ (без упаковки): 1050x1200x193 мм.

Масса нетто (базовая комплектация): 23 кг.

Посадочные размеры багажника: 1000x1000(1060) мм.

Грузоподъёмность: 200 кг.

Основные потребительские свойства, условия безопасного использования:

При перевозке груза на багажнике необходимо надёжно крепить его, обеспечивая невозможность его перемещения во время движения автомобиля.

Грузоподъёмность багажника указана с учётом распределения массы груза по всем поперечинам багажника.

Запрещается перевозить на багажнике груз, масса которого превышает грузоподъёмность багажника или массу, указанную в тех.паспорте автомобиля.

Следует учитывать, что при использовании багажника, особенно с грузом, повышается центр тяжести автомобиля. Увеличение высоты центра тяжести негативно сказывается на устойчивости и управляемости, это обстоятельство следует принимать во внимание при управлении автомобилем.

Также об увеличении высоты автомобиля с багажником следует помнить при движении в местах, имеющих ограничения по высоте: ворота гаражей, ремонтных боксов, крытые стоянки и т.п.

При использовании багажника повышается уровень шума в салоне во время движения (особенно на больших скоростях). Для снижения уровня шума рекомендуется использовать специальный щиток (дефлектор).

Необходимо периодически проверять целостность конструкции и крепежа. При деформации кронштейнов или ослаблении крепежа необходимо незамедлительно прекратить эксплуатацию багажника и принять меры по устранению неисправностей. При деформации опор эксплуатация багажника не допускается.

Срок службы 10 лет. По истечении указанного срока необходимо прекратить эксплуатацию багажника, демонтировать его с автомобиля и утилизировать как металлолом.

Регламент технического обслуживания

<i>Вид работ</i>	<i>Периодичность проведения работ</i>	
	<i>80% бездорожье/грейдер, 20% город/трасса</i>	<i>20% бездорожье/грейдер, 80% город/трасса</i>
Проверка затяжки резьбовых соединений, при необходимости затяжка	1 месяц или каждые 1000 км пробега	6 месяцев или каждые 5000 км пробега
Осмотр опор багажника на предмет наличия трещин	3 месяца или каждые 1000 км пробега	12 месяцев или каждые 3000 км пробега

Перечень недостатков, при которых эксплуатация должна быть прекращена

1. Трещины, разрывы металла опорах или водостоках.
2. Деформация, выгибание опор или водостоков.
3. Ослабление крепежа.

При обнаружении указанных недостатков необходимо прекратить эксплуатацию изделия и провести ремонт или замену повреждённых частей. При невозможности провести ремонт или замену необходимо демонтировать изделие с автомобиля.

Инструкция по установке:

1. Собрать багажник, установив все поперечины 2 и профили фар и номера 3 на боковины. Добиться равенства диагоналей багажника и затянуть крепеж поперечин и профилей.
2. Наживить болты крепления уголков опорных 4 и переходных пластин 5 к боковинам.
3. Установить багажник на водостоки крыши, предварительно сняв два пластиковых уплотнителя, проложенных по всей длине крыши. Снять со специальных крючков пластиковые защелки, держащие пластиковый уплотнитель. Снять только те защелки, которые соответствуют расположению опор багажника. Установку багажника следует ориентировать по крайнему заднему крючку крыши, отрегулировать правильное положение багажника переходной пластиной 5 по соответствующей форме крыши.
4. Используя пластину прижимную 6, притянуть переходную пластину к крючку желоба прилегающим крепежом, используя специальные пазы в прижимной пластине см. рис.3.
5. После затяжки пластины прижимной к переходной пластине окончательно притянуть весь крепеж.
6. После этого в снятом пластиковом уплотнителе прорезать пазы под опоры см.рис.3 и установить его на прежнее место.



Рис. 3. Опора багажника.

Правила транспортировки и хранения

Полужёсткая упаковка (картон или другие аналогичные материалы), в которую упаковано изделие, обеспечивает сохранность изделия при условии соблюдения перевозчиком установленных законодательством Правил перевозок грузов.

В процессе транспортировки не допускается:

- бросать изделие с высоты более 0,3 метра;

- волочить изделие по твёрдой поверхности;
- бросать на изделие предметы с массой более половины массы изделия с высоты более 0,3 метра;
- царапать изделие острыми твёрдыми предметами;
- нарушать упаковку изделия любыми способами.

Хранение изделия должно осуществляться в помещениях с относительной влажностью не более 85%, закрытых от атмосферных осадков и капель жидкости.

Требования законодательства

Продукция сертифицирована и соответствует Техническому регламенту о безопасности колёсных транспортных средств. При внесении изменений в конструкцию транспортного средства его собственник обязан их зарегистрировать в ГИБДД в соответствии с действующими правилами.

Гарантийные обязательства

Срок гарантии составляет 10 лет со дня приобретения изделия (кроме гарантии на лакокрасочное покрытие). Срок гарантии на лакокрасочное покрытие составляет 3 года со дня приобретения изделия.

Полный текст гарантийных обязательств размещен на сайте: www.ojeep.ru

Производитель: ООО ПК «Силовые конструкции» ОГРН 1125034002631, Московская область, Орехово-Зуево, Лапина, 58А.

Приложение №1. Таблица комплектации багажника 01.270.20.

Артикул	Наименование детали	01.270.20
01.270.00	Боковина багажника L=1200 мм	2
01.306.00	Поперечина 1000 мм	4
01.386.00	Профиль фар и номера 1000 мм	2
09.313.00	Переходная пластина	4
09.314.00	Пластина прижимная	4
09.329.00	Уголок опорный	4
Болт М 6x40	Болт М 6x40	12
Болт М 8x25	Болт М 8x25	20
Гайка М 6 с-контр	Гайка М 6 самоконтр.	12
Гайка М 8 с-контр	Гайка М 8 самоконтр.	20
Колпачок болта М8	Колпачок болта М8	12
РЭ	Руководство по эксплуатации	1
Сертификат	Сертификат	1
Шайба увеличенная 6	Шайба увеличенная 6	24
Шайба увеличенная 8	Шайба увеличенная 8	40