

## ТЕХНИЧЕСКИЙ ПАСПОРТ

Багажник OJ 01.397.30

Применение: Mitsubishi L200 IV Пикап (двойная кабина).

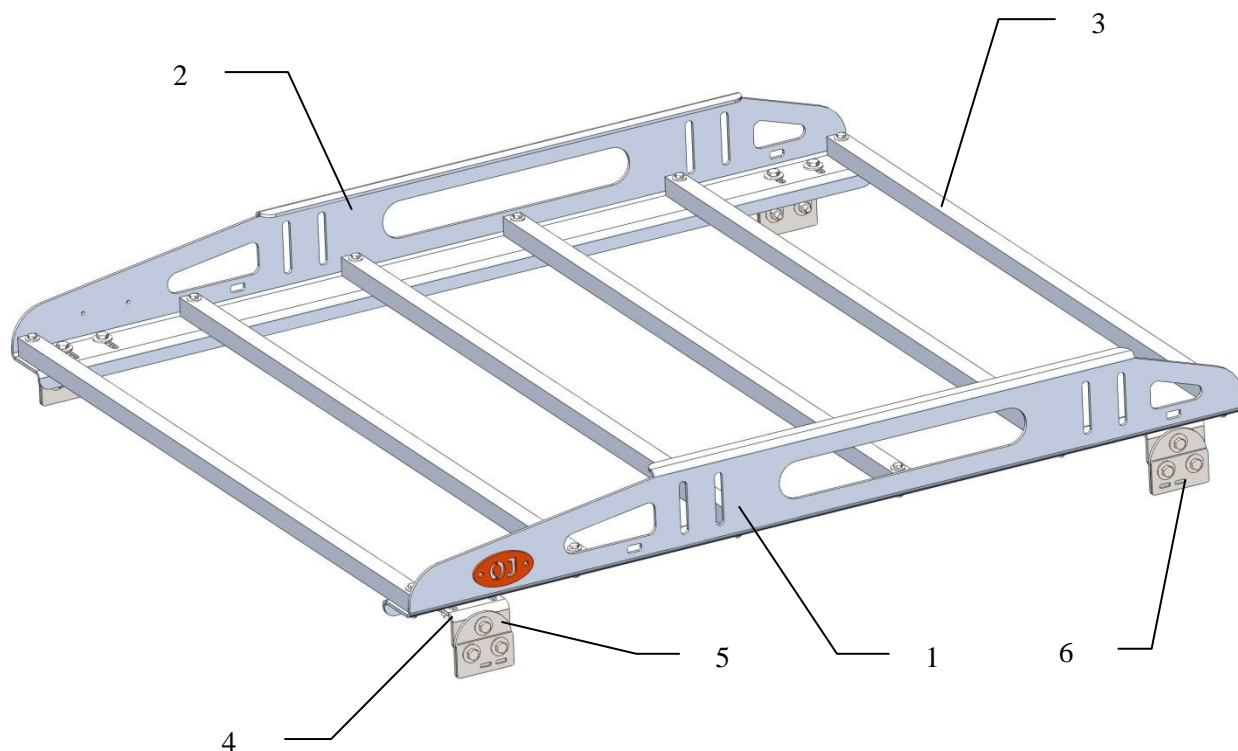


Рис.1 Багажник вид сбоку



Составные части багажника OJ 01.397.30:

1. Боковина левая - 1шт.
2. Боковина правая – 1шт.
3. Поперечина - 6шт..
4. Уголок опорный - 4шт.
5. Переходная пластина - 4шт.
6. Пластина прижимная – 4шт.

Производитель имеет право без предварительного уведомления вносить изменения в изделие, которые не ухудшают его технические характеристики, а являются результатом работ по совершенствованию его конструкции или технологии производства.

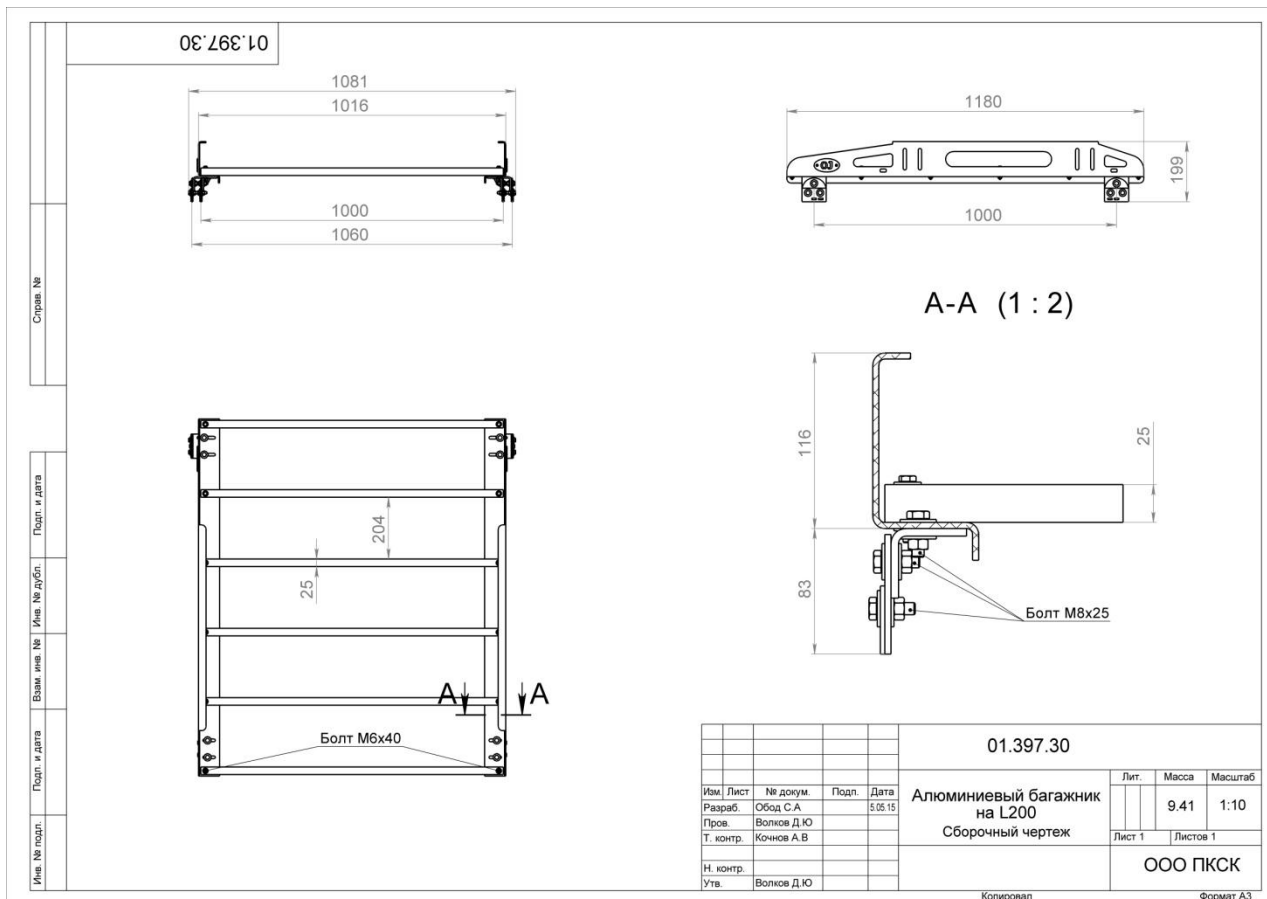
**Технические характеристики:**

Рис. 2 Сборочный чертёж

Габаритные размеры ШxГxВ (без упаковки): 1081x1180x199 мм.

Масса нетто (базовая комплектация): 9,5 кг.

Посадочные размеры багажника: 1000(1060)x1000 мм.

Грузоподъёмность: 120 кг

**Основные потребительские свойства, условия безопасного использования:**

При перевозке груза на багажнике необходимо надёжно крепить его, обеспечивая невозможность его перемещения во время движения автомобиля.

Грузоподъёмность багажника указана с учётом распределения массы груза по всем поперечинам багажника.

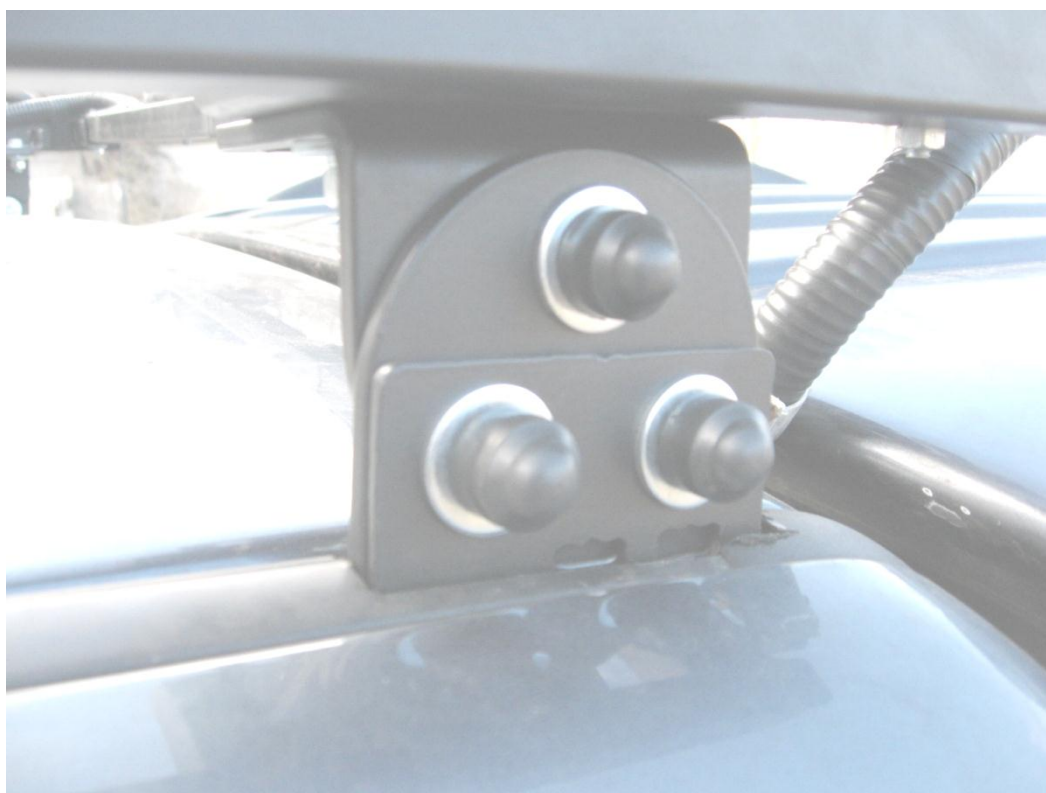
Запрещается перевозить на багажнике груз, масса которого превышает грузоподъёмность багажника или массу, указанную в тех.паспорте автомобиля.

Необходимо периодически проверять целостность конструкции и крепежа. При деформации кронштейнов или ослаблении крепежа необходимо незамедлительно прекратить эксплуатацию багажника и принять меры по устранению неисправностей. При деформации опор и прижимов опоры эксплуатация багажника не допускается.

Срок службы 10 лет. По истечении указанного срока необходимо прекратить эксплуатацию багажника, демонтировать его с автомобиля и утилизировать как металлолом.

**Инструкция по установке:**

- Собрать багажник, установив все поперечины 3 при полной их затяжке и слегка наживить уголки опорные 4 и переходную пластину 5 прилегающим крепежом.
- Установить багажник в специальные желоба крыши, предварительно сняв два пластиковых уплотнителя, проложенных по всей длине крыши. Снять со специальных крючков пластиковые защелки, держащие пластиковый уплотнитель, снять только те защелки которые соответствуют расположению опор багажника. Установку багажника следует ориентировать по крайне заднему крючку крыши, отрегулировать правильное положение багажника переходной пластиной 5 по соответствующей форме крыши.
- Используя пластину прижимную 6 притянуть переходную пластину к крючку желоба прилегающим крепежом, используя специальные пазы в прижимной пластине см. рис.3.
- После затяжки пластины прижимной к переходной пластине окончательно притянуть весь крепеж.
- После этого в снятом пластиковом уплотнителе прорезать специальные пазы под опоры см.рис.3. и после этого установить его на прежнее место.

*Рис. 3*

**Правила транспортировки и хранения**

Полужёсткая упаковка (картон или другие аналогичные материалы), в которую упаковано изделие, обеспечивает сохранность изделия при условии соблюдения перевозчиком установленных законодательством Правил перевозок грузов.

В процессе транспортировки не допускается:

- бросать изделие с высоты более 0,3 метра;
- волочить изделие по твёрдой поверхности;
- бросать на изделие предметы с массой более половины массы изделия с высоты более 0,3 метра;
- царапать изделие острыми твёрдыми предметами;
- нарушать упаковку изделия любыми способами.

Хранение изделия должно осуществляться в помещениях с относительной влажностью не более 85%, закрытых от атмосферных осадков и капель жидкости.

**Требования законодательства**

Продукция сертифицирована и соответствует Техническому регламенту о безопасности колёсных транспортных средств. При внесении изменений в конструкцию транспортного средства его собственник обязан их зарегистрировать в ГИБДД в соответствии с действующими правилами.

**Гарантийные обязательства**

Срок гарантии составляет 10 лет со дня приобретения изделия (кроме гарантии на лакокрасочное покрытие). Срок гарантии на лакокрасочное покрытие составляет 1 год со дня приобретения изделия.

Полный текст гарантийных обязательств размещен на сайте: [www.ojeer.ru](http://www.ojeer.ru)

**Производитель:**

ООО ПК «Силовые конструкции» ОГРН 1125034002631, Московская область, Орехово-Зуево, Лапина, 58А.